

COVID-19 Antigen Hjemmetest Hurtig reference instruktion **Let at bruge** | Hurtige resultater på 15 minutter

IVD For *in vitro* diagnostik brug



Studér Brugsanvisningen og Brugervejledningen grundigt inden du bruger Hurtig Reference Instruktioner. Dette er ikke en komplet Brugsanvisning



I tilfælde af kontakt med din hud eller øjne, vask straks med rigelig vand.



Video Guide



Testenhed



Opløsningsrør & Dyssehætte



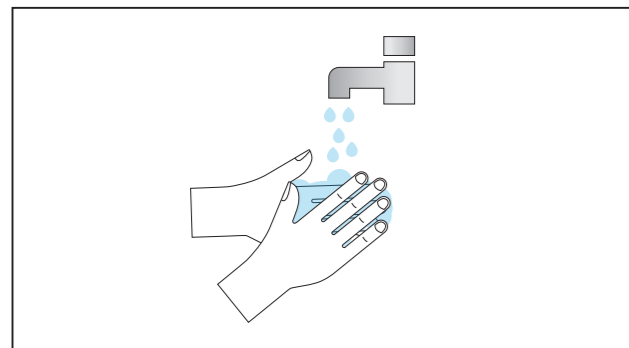
Steril Pødepind



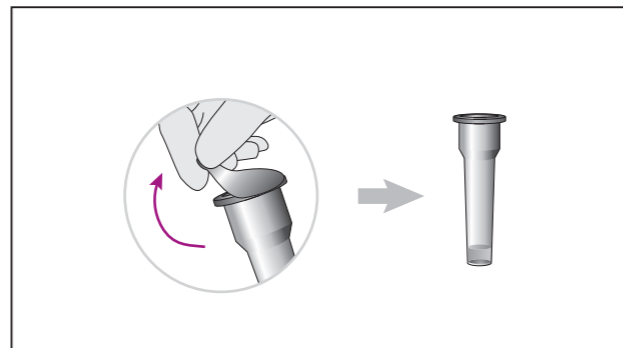
Brugsanvisning & Hurtig Reference Instruktioner

PRØVEINDSAMLING

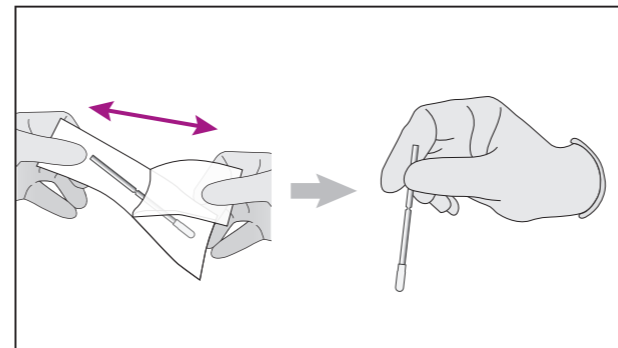
1 Vask dine hænder.



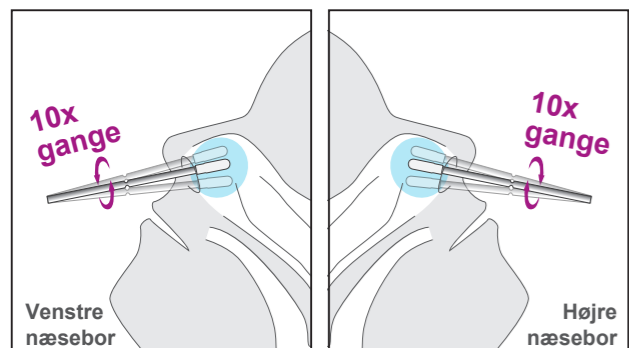
2 Åbn forseglingen på opløsningsrøret.



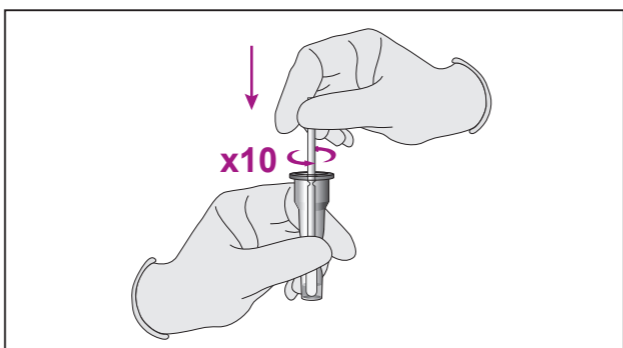
3 Åbn posen med den sterile pødepind og hold pødepinden.



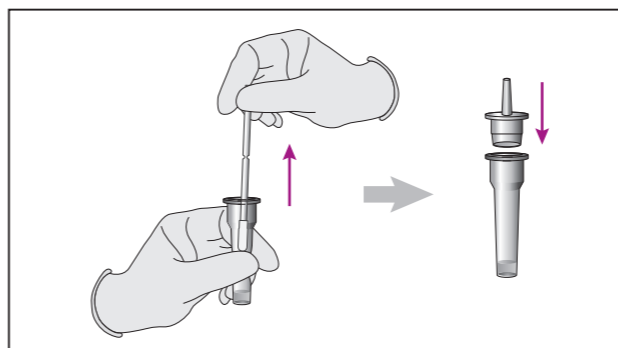
4 Indsæt den sterile pødepind og rotere den i begge næsebor. Den sterile pødepind skal indsættes mindre end en tomme (ca. 2-4cm) i næseboret parallelt med ganen indtil modstand er mødt ved turbinater.



5 Indsæt pødepinden i opløsningsrøret. Mens du klemmer opløsningsrøret, omrøres pødepinden mere end 10 gange.

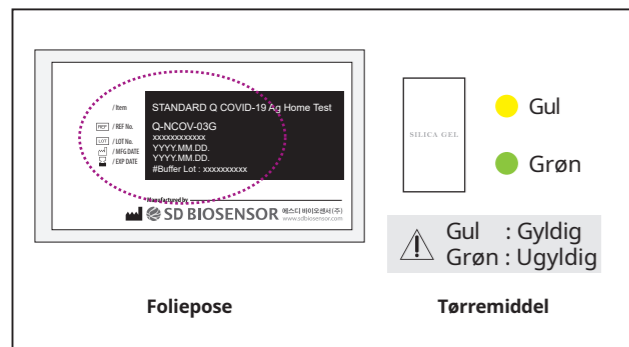


6 Fjern pødepinden, mens du klemmer på siden af røret for at udtrække væske fra pødepinden. Tryk dyssehætten ordentligt på røret.

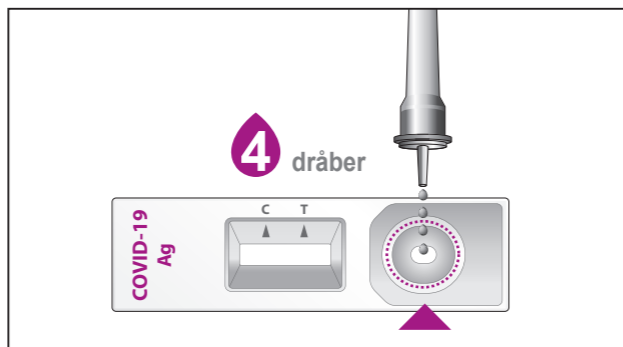


TESTPROCEDURE

7 Kontroller udløbsdatoen bag folieposen. Efter åbning af folieposen skal du kontrollere testenheden og tørremiddelpakken i folieposen.



8 Påfør 4 dråber ekstraheret prøve i testenhedens prøvebrønd.



9 Læs testresultatet efter 15 minutter.



TOLKNING AF TESTRESULTATER

Negativ



Positiv



Ugyldig



10 Kassér de anvendte testkomponenter.

